

# INSTRUKCJA OBSŁUGI URZĄDZENIA DO WYTOPU WOSKU



# LYSON

**Przedsiębiorstwo Pszczelarskie Tomasz Łyson**

Spółka z o.o. Spółka Komandytowa

34-125 Sułkowice, ul. Raclawicka 162, Polska

[www.lyson.com.pl](http://www.lyson.com.pl), email; [lyson@lyson.com.pl](mailto:lyson@lyson.com.pl)

tel. 33/875-99-40, 33/870-64-02

Siedziba Firmy Klecza Dolna 148, 34-124 Klecza Górna

Instrukcja obejmuje urządzenia o kodach:

**W4075, W4076, W4076O, W4072**

### **Instrukcja obsługi**

1. Ogólne zasady bezpieczeństwa urządzeń do wytopu wosku z palnikiem gazowym
  - 1.1. Bezpieczeństwo użytkowania
2. Praca z palnikiem gazowym
  - 2.1. Złożenie palnika
  - 2.2. Podłączenie butli do palnika
  - 2.3. Włączanie urządzenia
  - 2.4. Wyłączanie urządzenia
3. Przeglądy okresowe
4. Opis działania urządzenia do wytopu wosku z palnikiem gazowym
5. Charakterystyka urządzeń do wytopu wosku z palnikiem gazowym
  - 5.1. Urządzenie do wytopu wosku małe
    - 5.1.1. Schemat urządzenia
  - 5.2. Urządzenie do wytopu wosku duże
    - 5.2.1. Schemat urządzenia
    - 5.2.2. Ułożenie ramek w koszu przy wybranym układzie
  - 5.3. Urządzenie do wytopu wosku duże - ocieplone
    - 5.3.1. Schemat urządzenia
  - 5.4. Urządzenie do wytopu wosku duże – 100 ramek Dadant
    - 5.4.1. Schemat urządzenia
6. Czyszczenie i konserwacja
7. Utylizacja
8. Gwarancja

# TOPIARKI NIERDZEWNE Z PALNIKIEM GAZOWYM (PROPAN-BUTAN)

## 1. Ogólne zasady bezpieczeństwa urządzeń do wytopu wosku z palnikiem gazowym

Przed rozpoczęciem użytkowania urządzenia należy przeczytać instrukcję użytkowania i postępować według wskazówek w niej zawartych. Producent nie odpowiada za szkody spowodowane użytkowaniem urządzenia niezgodnie z jego przeznaczeniem lub niewłaściwą jego obsługą.



### 1. Bezpieczeństwo użytkowania

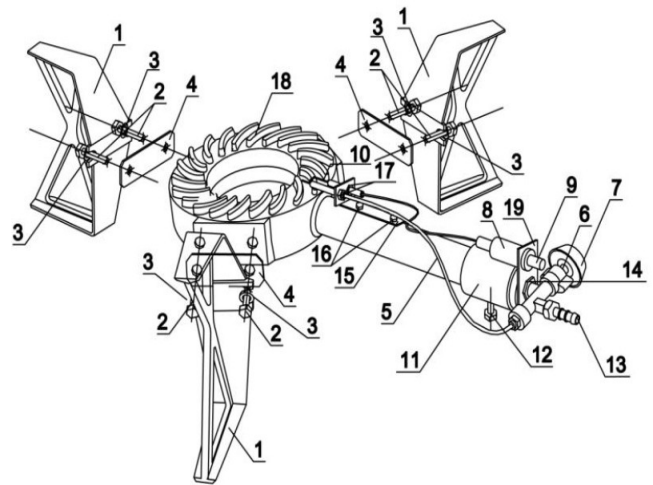
1. Niniejszy sprzęt nie jest przeznaczony do użytkowania przez osoby (w tym dzieci) o ograniczonej zdolności fizycznej, czuciowej lub psychicznej lub osoby nie mające doświadczenia lub znajomości sprzętu, chyba, że odbywa się to pod nadzorem lub zgodnie z instrukcją użytkowania sprzętu, przekazanej przez osoby odpowiedzialne za ich bezpieczeństwo. Należy zwracać uwagę na dzieci, aby nie bawiły się topiarką.
2. W przypadku uszkodzenia topiarki, w celu uniknięcia zagrożenia, naprawę może przeprowadzić tylko specjalistyczny zakład naprawczy albo wykwalifikowana osoba.
3. Zabrania się prowadzić jakichkolwiek prac konserwacyjnych podczas używania urządzenia.
4. W przypadku jakiegokolwiek zagrożenia należy bezzwłocznie odłączyć butlę z gazem i odsunąć się od urządzenia. Ponowne uruchomienie topiarki może nastąpić po wyeliminowaniu zagrożenia.



**W przypadku zignorowania niniejszego ostrzeżenia i wykonania instalacji przez osobę bez odpowiednich kwalifikacji, istnieje zagrożenie uszkodzenia urządzenia, uszkodzenia mienia, pożaru, eksplozji, uduszenia lub odniesienia innych obrażeń mogących skutkować trwałym kalectwem!**

- Po zakończeniu instalacji urządzenia należy sprawdzić szczelność wszystkich połączeń stosując tester szczelności (elektroniczny lub w postaci mydlin).  
*Do sprawdzania szczelności nie wolno w żadnym wypadku stosować ognia!*

## 2. PRACA Z PALNIKIEM GAZOWYM



### 2.1. ZŁOŻENIE PALNIKA

1. Nogi
2. Śruby mocujące nogi
3. Podkładki do śrub mocujących nogi
4. Uszczelka do mocowania nóg
5. Przewód termoelektryczny
6. Zawór z zabezpieczeniem termoelektrycznym
7. Pokrętło zaworu
8. Zapalacz piezoelektryczny
9. Przycisk zapalacza piezoelektrycznego
10. Elektroda zapalająca
11. Opaska regulująca dopływ powietrza
12. Śruba do dokręcania opaski z pkt. 11
13. Króciec podłączeniowy
14. Nakrętka kontrolująca zawór
15. Wspornik mocujący zapalacz i przewód termoelektryczny
16. Śruby mocujące elektrodę zapalającą i przewód termoelektryczny
17. Nakrętki mocujące elektrodę zapalającą i przewód termoelektryczny
18. Palnik żeliwny
19. Wspornik mocujący zapalacz piezoelektryczny
20. Króciec do sprawdzenia

### 2.2. PODŁĄCZANIE BUTLI DO PALNIKA

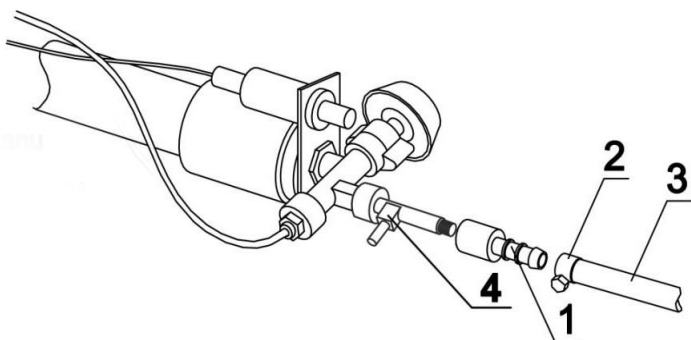
- (A).** Butla gazowa powinna zostać ustawiona pionowo w odległości, co najmniej 1,5 metra od urządzenia.
- (B).** Atestowany wąż gazowy do gazu propan-butan (poz. 3) należy nałożyć na króciec podłączeniowy (poz. 1) oraz na króciec reduktora gazowego.

(C). Należy dokładnie sprawdzić czy posiadany wąż jest odpowiedniej średnicy.

(D). Upewnij się, że wąż jest umocowany bardzo ciasno.

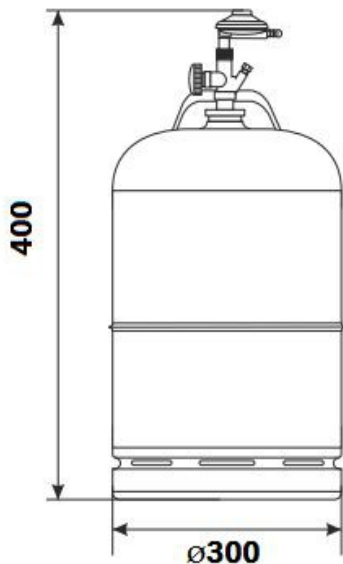
(E). Następnie należy nałożyć opaski zaciskowe (poz. 2) w celu umocowania węży do króćca podłączeniowego i króćca reduktora gazowego, i dokręcić je wkrętakiem lub kluczem.

(F). Po wykonanej instalacji należy wykonać test szczelności przy użyciu roztworu wody z mydłem lub elektronicznego testera gazowego.



#### PROPAN BUTAN

1. Króciec podłączeniowy fi 100 mm
2. Opaski zaciskowe
3. Atestowany wąż gazowy do propan-butane
4. Króciec do sprawdzania ciśnienia

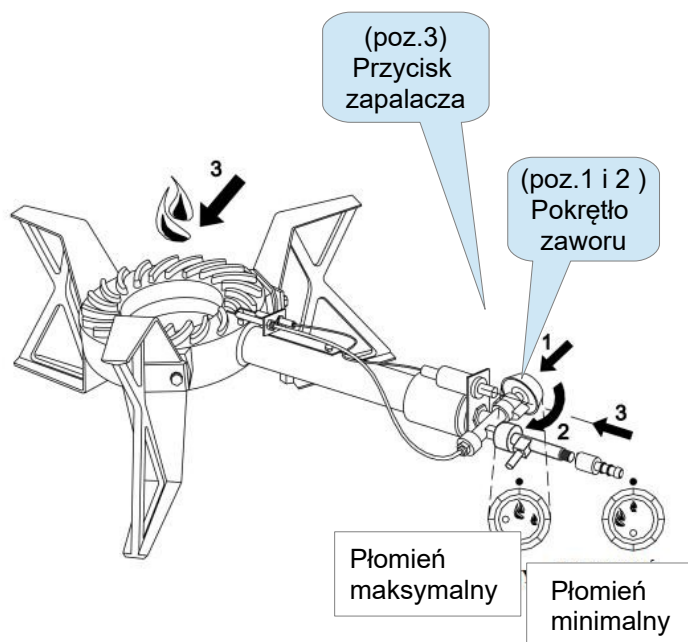


#### Sposób montażu reduktora do gazu propan-butane

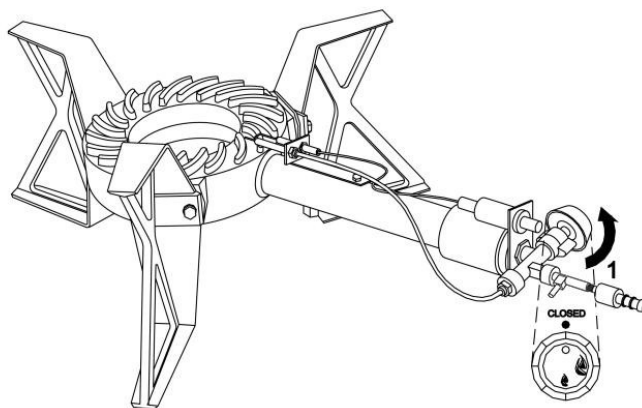
Ze względu na wysoką moc urządzenia wszelkie operacje zaworem, m. in. zmniejszanie, zwiększanie, zamykanie dopływu gazu należy przeprowadzać powoli. W przeciwnym wypadku grozi to cofnięciem płomienia na dyszę. Jeżeli nastąpi taka sytuacja należy natychmiast zamknąć dopływ gazu i po około 2 minutach uruchomić ponownie palnik.

**2.3. WŁĄCZANIE URZĄDZENIA** po poprawnym podłączeniu palnika do butli należy wykonać następujące czynności:

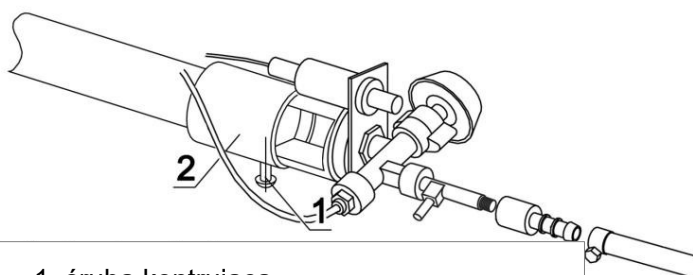
Wciśnij pokrętkę zaworu, powoli przekręć w kierunku przeciwnym do ruchu wskazówek zegara o około 1/4 obrotu (poz. 2). Zapal gaz zapalaczem piezoelektrycznym wciskając przycisk zapalacza (poz. 3) trzymając wciśniętą pokrętkę zaworu. Po zapaleniu odczekaj 30 sekund, aby przewód termoelektryczny zaczął działać, następnie puść pokrętkę i wyreguluj płomień do żądanej wielkości.



**2.4. WYŁĄCZANIE URZĄDZENIA** Po zakończeniu użytkowania urządzenia przekręć zawór w pozycję „●” – patrz rysunek poniżej



## Regulacja dopływu powietrza



1. śruba kontruująca
2. opaska regulująca dopływ powietrza

1. Odkręć lekko śrubę kontruującą (poz. 1).
2. Powoli przesunij opaskę (poz. 2) i ustaw dopływ powietrza pierwotnego, w taki sposób, aby uzyskać optymalnie niebieski płomień ( żółty lub czerwony wskazuje na złe ustawienie).
3. Powoli dokręć śrubę kontruującą (poz. 1).
4. Po każdorazowej wymianie butli gazowej należy ponownie wykonać regulację dopływu powietrza pierwotnego.

Prawidłowo przeprowadzona regulacja powinna zapewnić:

szybki i prawidłowy zapłon palnika, ponowny zapłon oraz przenoszenie płomienia łagodne, bez wybuchowe rozprzestrzenianie się płomienia na wszystkich otworach płomykowych w czasie nie dłuższym niż 5 sekund, niewielkie odrywanie się płomienia jest dopuszczalne, aczkolwiek po upływie 1 minuty płomień powinien być stabilny,

nie gasnący i nie cofający się na dyszę płomień przy zmianie mocy cieplnej palnika w całym zakresie przewidzianej regulacji mocy i przy obracaniu pokrętki kurka z położenia mocy maksymalnej do minimalnej z normalną szybkością (normalna szybkość tzn. obrócenia pokrętki kurka od położenia mocy maksymalnej do minimalnej trwające ok. 1s).

**OSTRZEŻENIE!** Po użyciu należy zawsze wyczyścić urządzenie. Przed przystąpieniem do czyszczenia, należy upewnić się, że taboret wystygł - istnieje wysokie ryzyko oparzenia. Należy zamknąć dopływ gazu do urządzenia przez zakręcenie kurków. W przypadku, gdy w trakcie czyszczenia zamierzamy obracać urządzenie, konieczne jest odłączenie węża doprowadzającego gaz do urządzenia.

- (A). Przed przystąpieniem do konserwacji należy wyłączyć urządzenie i odłączyć węża z zasilaniem gazowym.
- (B). Upewnić się, że urządzenie ostygło.
- (C). Aby zapobiec uszkodzeniu powierzchni urządzenia, należy regularnie ją czyścić.

(D). Pozostałości tłuszczu lub potraw w urządzeniu mogą stać się przyczyną pożaru.

(E). Czyścić urządzenie za pomocą wilgotnej szmatki.

(F). Stosować wyłącznie neutralne środki czyszczące. Do czyszczenia taboretu nigdy nie należy używać środków ściernych, środków zawierających substancje żrące, wybielające lub kwasy, należy również unikać stosowania substancji kwaśnych lub alkalicznych (sok z cytryny, ocet itp.).

(G). Nie czyścić urządzenia za pomocą myjek parowych.

(H). Po wyczyszczeniu, urządzenie należy wysuszyć.

## 3. PRZEGLĄDY OKRESOWE

Po upływie okresu gwarancji przynajmniej raz w roku urządzenie powinno być poddane przeglądowi okresowemu.

Przeglądy okresowe powinny być dokonywane przez osoby posiadające kwalifikacje w zakresie naprawy i konserwacji urządzeń gazowych.

Minimalny zakres przeglądu okresowego to kontrola prawidłowego działania, konserwacja zaworów gazowych oraz próba szczelności gazowej urządzenia. Przeglądy okresowe po upływie okresu gwarancji nie są wliczone w koszty zakupu urządzenia.

Prawidłowo przygotowany palnik z reduktorem do podpięcia do butli.



#### **4. OPIS DZIAŁANIA URZĄDZENIA DO WYTOPU WOSKU Z PALNIKIEM GAZOWYM**

1. Zalać zbiornik wodą do poziomu rurki spustowej jak na zdjęciu (**Fot.1**). Ubytek wody uzupełniać (zachować szczególną ostrożność aby się nie poparzyć).
2. Napełnić kosz ramkami lub suszem.
3. Urządzenie przykryć pokrywą.
4. Palnik umieścić pod urządzeniem w taki sposób aby płomień nagrzewał całą powierzchnię dna urządzenia.
5. Poczekać do wytworzenia się pary wodnej i wypłynięcia wytopionego wosku.
6. Po wytopieniu wsadu sprawdzić poziom wody a ewentualny brak uzupełnić.
7. Uzupełnić kosz ramkami lub suszem.
8. Czynności 6 i 7 powtarzać do zakończenia wytopu.
9. **Po zakończeniu procesu wyłączyć palnik i zakręcić butlę z gazem.**
10. Wyczyścić kosz ze znajdujących się w nim zboin i przygotować do kolejnego użycia.
11. Niniejszy sprzęt nie jest przeznaczony do użytkowania przez osoby (w tym dzieci) o ograniczonej zdolności fizycznej, czuciowej lub psychicznej lub osoby nie mające doświadczenia lub znajomości sprzętu, chyba, że odbywa się to pod nadzorem lub zgodnie z instrukcją użytkowania sprzętu, przekazanej przez osoby odpowiadające za ich bezpieczeństwo.
12. Wodę uzupełniamy przez wlot jak na Fot. nr1



**Fot.1.**

Poziom wody uzupełniamy do wysokości wylotu (rurka )  
Wodę podczas pracy urządzenia uzupełniamy.  
Za pomocą lejki wlewamy przez otwór kontrolny  
aby nie tracić ciepła wewnątrz topiarki  
oraz uniknąć poparzenia gorącą parą.

#### **5. Charakterystyka urządzeń do wytopu wosku**

Urządzenia to przeznaczone są do odzyskiwania wosku z ramek pszczelich lub samego suszu metodą parową. Składają się one ze zbiornika zewnętrznego, w którym znajduje się woda oraz z kosza mieszczącego ramki lub susz. Wyposażeniem dodatkowym jest taboret gazowy, dzięki któremu podgrzewając zbiornik z wodą uzyskujemy parę wodną.

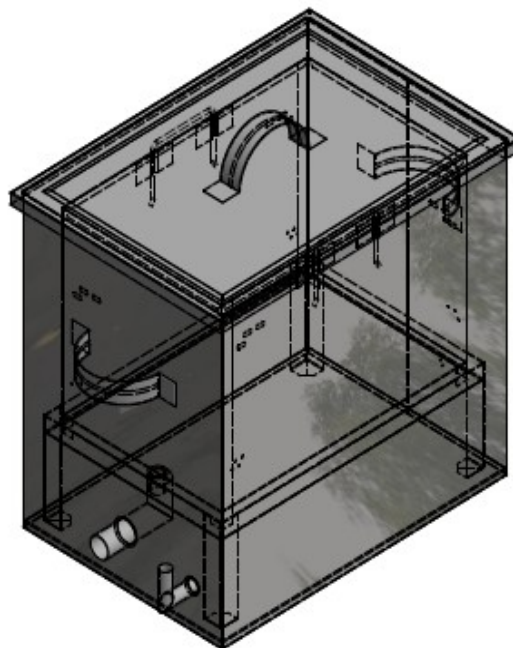
##### **5.1. Urządzenie do wytopu wosku małe**

##### **5.2. Urządzenie do wytopu wosku duże**

##### **5.3. Urządzenie do wytopu wosku duże ocieplone**

##### **5.4. Urządzenie do wytopu wosku duże – 100 ramek**

##### **5.1. Urządzenie do wytopu wosku małe**



##### **Parametry urządzenia:**

- materiał – stal nierdzewna

##### **Wymiary zewnętrzne zbiornika:**

- długość - 515 mm
- szerokość - 360 mm
- wysokość - 495 mm

##### **Wymiary zewnętrzne kosza na ramki:**

- długość – 445 mm
- szerokość - 290 mm
- wysokość – 330 mm
- średnica spustu - 1"

### Wyposażenie dodatkowe:

- taboret gazowy moc 6,4Kw z termoparą
- zasilanie – gaz propan-butan

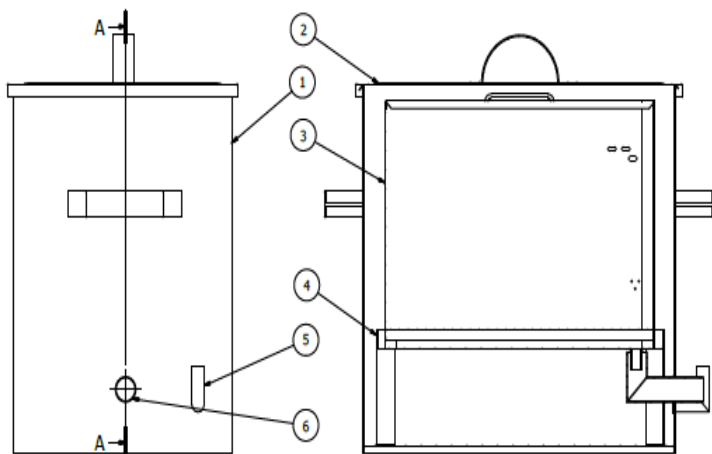
**Zestaw nie zawiera reduktora do butli**

### Pojemność całych ramek:

- 7 - 10 ramek Wielkopolskich, Ostrowskiej
- 7 - 10 ramek Warszawskich Zwykłych
- 7 - 10 ramek Dadant
- ramka **Warszawska Poszerzana NIE MIEŚCI SIĘ** w topiarce gazowej małej

**Topiarka parowa mała nie posiada nóg, umieszcza się ją bezpośrednio na taborecie gazowym!!!**

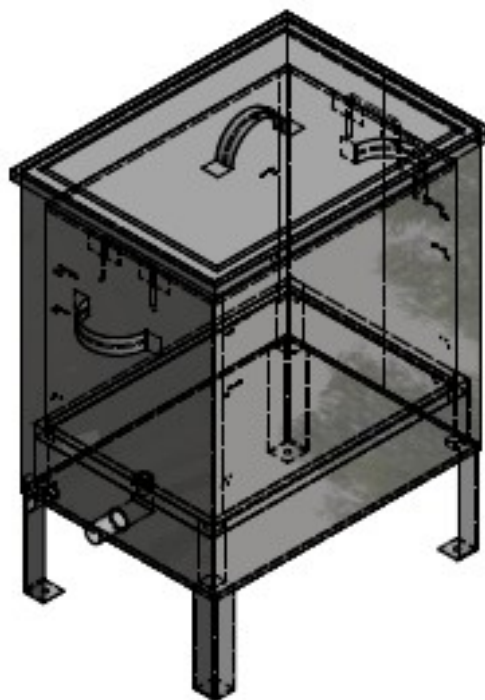
#### 5.1.1. Schemat małego urządzenia do wytopu wosku



### Legenda

1. Zbiornik topiarki
2. Pokrywa topiarki
3. Kosz na ramki
4. Podstawa kosza
5. Rurka pozioma wody
6. Rurka spustowa wosku

## 5.2. URZĄDZENIE DO WYTOPU WOSKU DUŻE



### Parametry urządzenia:

- materiał – stal nierdzewna

### Wymiary zewnętrzne zbiornika:

- długość - 580 mm
- szerokość - 420 mm
- wysokość - 610 mm

### Wymiary zewnętrzne kosza na ramki:

- długość – 530 mm
- szerokość - 335 mm
- wysokość – 440 mm
- średnica spustu - 1"

Wysokość całkowita urządzenia 820 mm

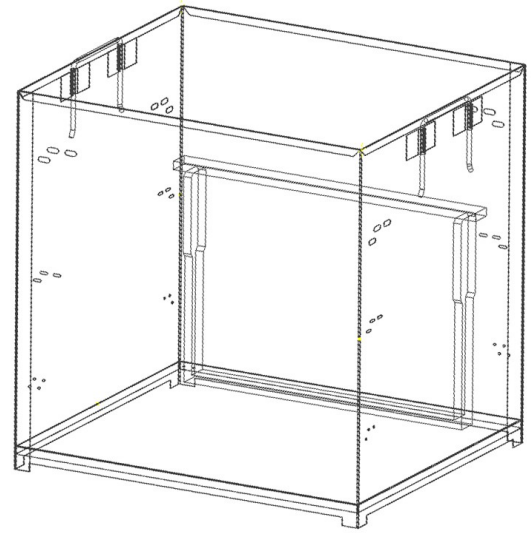
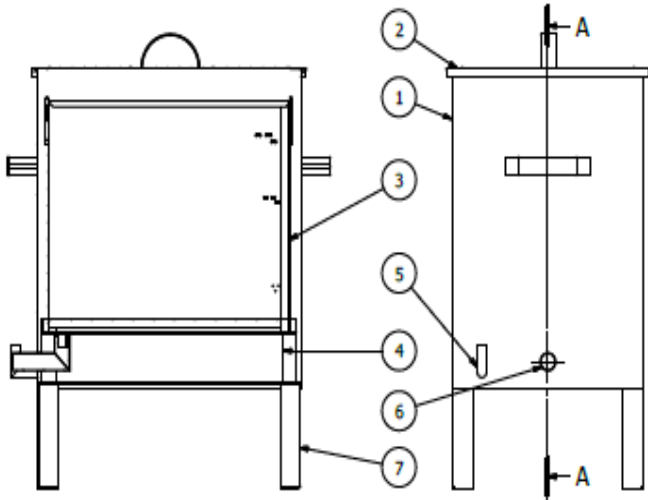
### Wyposażenie dodatkowe:

- taboret gazowy moc 7,0Kw z termoparą

- zasilanie – gaz propan-butan

**Zestaw nie zawiera reduktora do butli**

### 5.2.1. Schemat dużego urządzenia do wytopu wosku



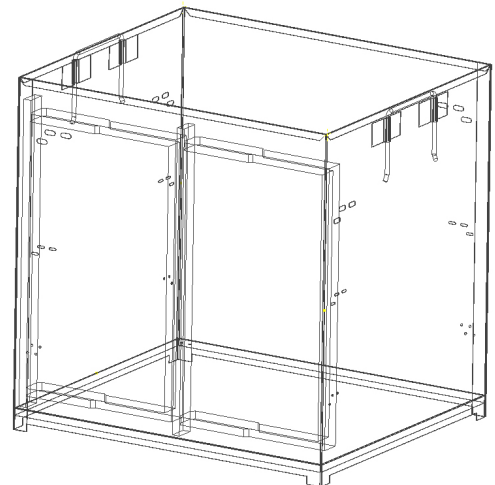
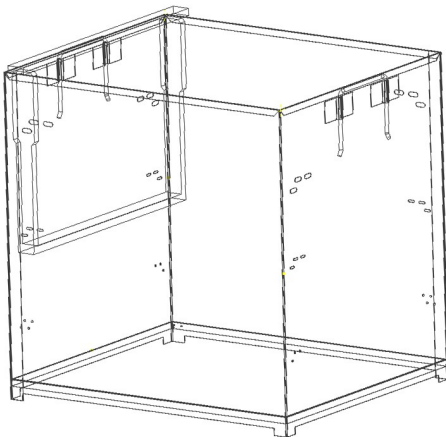
#### Układ 2.

Rodzaj ramki	Ilość ramek mieszczących się do kosza
Dadant	14 ramek hoffmanowskich
Warszawska Poszerzana	14 ramek hoffmanowskich
Warszawska Zwykła	14 ramek hoffmanowskich
Wielkopolska, Ostrowskiej	14 ramek hoffmanowskich

#### Legenda

1. Zbiornik topiarki
2. Pokrywa topiarki
3. Kosz na ramki
4. Podstawa kosza
5. Rurka poziomu wody
6. Rurka spustowa wosku
7. Nogi miodarki

### 5.2.2. Ułożenie ramek w koszu przy wybranym układzie



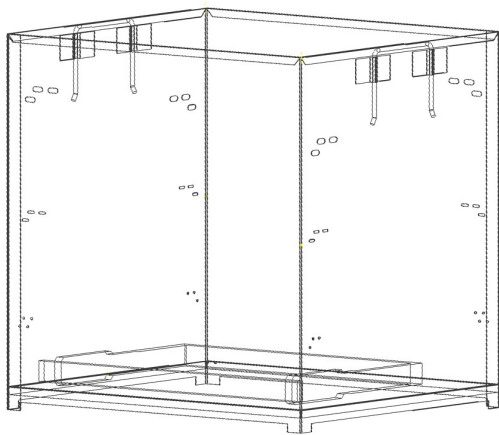
#### Układ 1.

Rodzaj ramki	Ilość ramek mieszczących się do kosza
Dadant	14 ramek hoffmanowskich
Warszawska Poszerzana	14 ramek hoffmanowskich
Warszawska Zwykła	14 ramek hoffmanowskich

#### Układ 3.

Rodzaj ramki	Ilość ramek mieszczących się do kosza
Wielkopolska, Ostrowskiej	20 ramek hoffmanowskich





#### Parametry urządzenia:

- materiał – stal nierdzewna

#### Wymiary zewnętrzne zbiornika:

- długość - 585 mm
- szerokość - 520 mm
- wysokość - 620 mm

#### Wymiary kosza na ramki:

- długość – 440 mm
- szerokość - 380 mm
- wysokość – 435 mm
- średnica spustu - 1"

#### Wymiary wewnętrzne

- długość - 520 mm
- szerokość - 455mm
- wysokość - 610 mm

Topiarka w zależności od rodzaju ramek może pomieścić od 10 do 20 ramek

#### Wyposażenie dodatkowe:

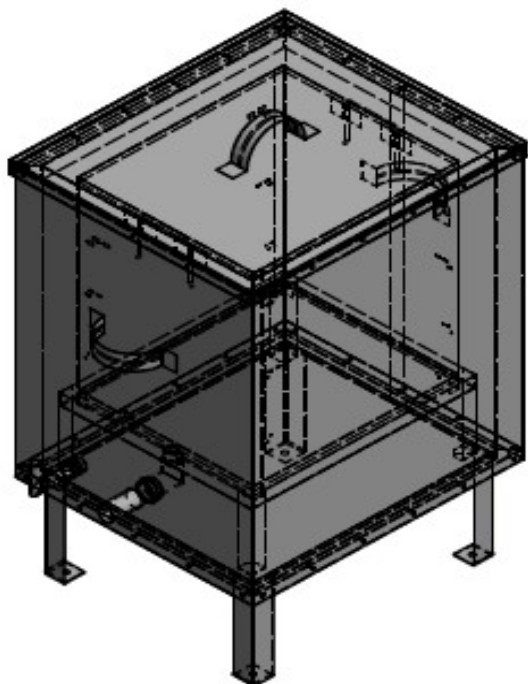
- taboret gazowy moc 6,4Kw z termoparą
  - zasilanie – gaz propan-butan
- Zestaw nie zawiera reduktora do butli**

#### Układ 4.

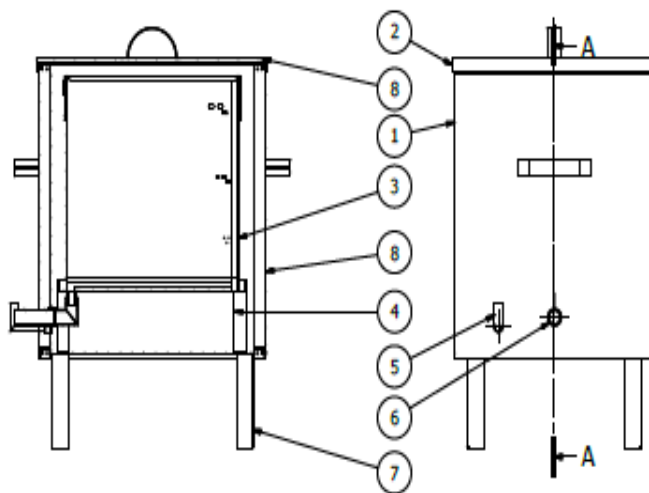
Rodzaj ramki	Ilość ramek mieszczących się do kosza
Dadant	12 ramek hoffmanowskich
Warszawska Poszerzana	12 ramek hoffmanowskich
Warszawska Zwykła	12 ramek hoffmanowskich
Wielkopolska, Ostrowskiej	12 ramek hoffmanowskich

### 5.3.Urządzenie do wytopu wosku duże ocieplone

Boki urządzenia oraz pokrywa ocieplone są wełną mineralną, co znacznie zwiększa wydajność pracy.



#### 5.3.1.Schemat urządzenia do wytopu wosku – urządzenie duże – ocieplone

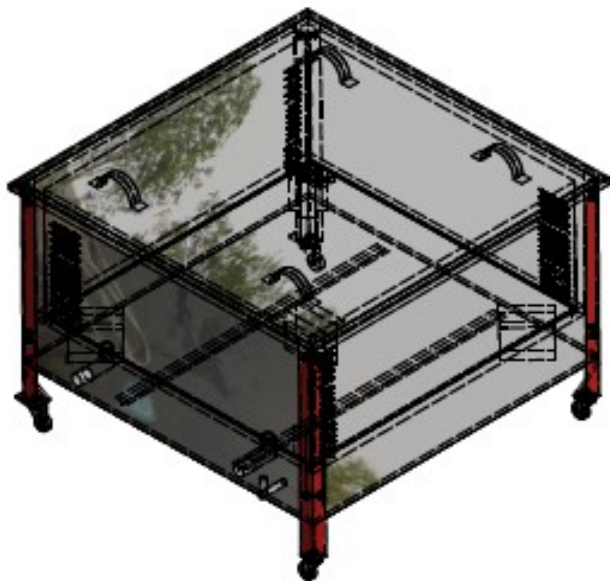


#### Legenda:

1. Zbiornik topiarki
2. Pokrywa topiarki
3. Kosz na ramki
4. Podstawa kosza
5. Rurka poziomej wody
6. Rurka spustowa wosku
7. Nogi topiarki
8. Ocieplenie topiarki

### 5.4.1. Urządzenie do wytopu wosku duże 100 ramek Dadant

Urządzenie to przeznaczone jest do odzyskiwania wosku z ramek pszczelich lub samego suszu metodą parową. Polecane jest jego stosowanie w dużych pasiekach.



#### Parametry urządzenia :

- materiał – stal nierdzewna
- zasilanie – gaz propan-butan
- średnica spustu – 40 mm – 2 szt
- średnica wlewu wody- 25 mm

#### Wymiary zbiornika na wodę:

- wysokość zewnętrzna zbiornika 830 mm
- szerokość zewnętrzna zbiornika 1154x1154 mm

#### Wymiary kosza na ramki:

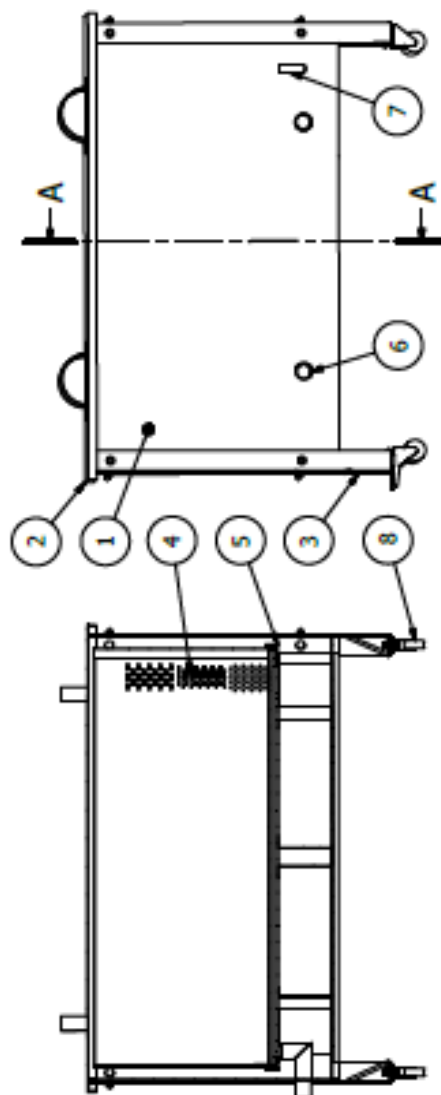
- wysokość 430 mm
- szerokość 990 x 990 mm

#### Wyposażenie dodatkowe – za dopłatą :

- drugi taboret gazowy
- kółka jezdne

**W zestawie – jeden taboret gazowy gratis!**

### 5.4.2. Schemat urządzenia do wytopu wosku – urządzenie na 100 ramek Dadant



#### Legenda:

1. Zbiornik topiarki
2. Pokrywa topiarki
3. Nogi topiarki
4. Kosz na ramki
5. Podstawa kosza
6. Rurka spustowa wosku
7. Rurka poziomego wody
8. Kółka

#### Opcje dodatkowe do urządzeń do wytopu wosku

- pierścień uszczelniający- chroni przed utratą pary
- palenisko ze stali piecowej

## 6. Czyszczenie i konserwacja

Przed każdym sezonem należy dokonać dodatkowego przeglądu pod względem technicznym a w razie wykrycia usterki należy skontaktować się z serwisem.

**Urządzenie do wytopu wosku po zakończonym użyciu należy dokładnie umyć gorącą wodą z niewielką ilością preparatów** dopuszczonych do mycia urządzeń przeznaczonych do kontaktu z żywnością, lub za pomocą myjki ciśnieniowej.

## 7.Utylizacja

Zużyty produkt podlega obowiązkowi usuwania jako odpady wyłącznie w selektywnej zbiórce odpadów organizowanych przez Sieć Gminnych Punktów Zbiórki Odpadów Elektrycznych i Elektronicznych. Konsument ma prawo do zwrotu zużytego sprzętu w sieci dystrybutora sprzętu elektrycznego, co najmniej nieodpłatnie i bezpośrednio, o ile zwracane urządzenie jest właściwego rodzaju i pełni tę samą funkcję, co nowo zakupione urządzenie.

## 8..Gwarancja

Produkty zakupione w firmie „Łysoń” objęte są gwarancją producenta.

Okres gwarancji wynosi 24 miesiące

Na zakupione produkty wystawiany jest paragon lub faktura VAT.

Szczegóły gwarancji na [www.lyson.com.pl](http://www.lyson.com.pl)