

INSTRUKCJA OBSŁUGI URZĄDZENIA DO KREMOWANIA NA DEKRYSTALIZATORZE ZE STEROWANIEM AUTOMATYCZNYM C-04 Z REGULATOREM TEMPERATURY



50 L – 100 L i 150 L – 200 L

LYSON LYSON

Przedsiębiorstwo Pszczelarskie Tomasz Łyson

Spółka z o.o. Spółka Komandytowa

34-125 Sułkowice, ul. Raclawicka 162, Polska

www.lyson.com.pl, email; lyson@lyson.com.pl

tel. 33/875-99-40, 33/870-64-02

Siedziba Firmy Klecza Dolna 148, 34-124 Klecza Górna

2016

Instrukcja obejmuje urządzenia o kodach:

ZASILANIE 230V:

W20087_Z, W20087C_Z, W20085_Z, W20086_Z,
W20089_Z

Instrukcja obsługi

1. Ogólne zasady bezpieczeństwa użytkownika urządzenia do kremowania
 - 1.1. Bezpieczeństwo elektryczne
 - 1.2. Bezpieczeństwo użytkownika
2. Charakterystyka urządzenia do kremowania z płaszczem grzewczym
 - 2.1. Kremowanie miodu
 - 2.2. Schemat urządzenia do kremowania miodu z płaszczem grzewczym
 - 2.3. Parametry techniczne urządzenia
3. OBSŁUGA KREMOWNICY STEROWNIK KREMOWNICY C-04 – ZASILANIE 230V
 - 4.1. Opis przycisków – funkcji sterownika
 - 4.2. Obsługa sterownika
 4. Regulator temperatury
 - 5.1. Ustawienie Sterownika
 - 5.2. Rozpoczęcie pracy ze sterownikiem
 - 5.3. Raport błędów sterownika
 - 5.4. Parametry techniczne regulatora
 6. Przechowywanie urządzenia do kremowania miodu z płaszczem grzewczym
 7. Czyszczenie i konserwacja
 8. Utylizacja
 9. Gwarancja

URZĄDZENIA DO KREMOWANIA NA DEKRYSALIZATORZE ZE STEROWANIEM AUTOMATYCZNYM C-04 ZASILANIE 230V

Przed rozpoczęciem użytkowania urządzenia przeczytać instrukcję użytkownika i postępować według wskazówek w niej zawartych. Producent nie odpowiada za szkody spowodowane użytkowaniem urządzenia niezgodnie z jego przeznaczeniem lub niewłaściwą jego obsługą.

1. Ogólne zasady bezpieczeństwa użytkownika urządzenia do kremowania



1.1. BEZPIECZEŃSTWO ELEKTRYCZNE

- Urządzenie należy podłączyć do gniazda z uziemieniem o napięciu określonym na tabliczce znamionowej wyrobu.
- Instalacja elektryczna zasilająca musi być wyposażona w wyłącznik różnicowo-prądowy o znamionowym prądzie zadziałania I_n nie wyższym niż 30mA. Okresowo należy sprawdzać działanie wyłącznika nadprądowego.
- Okresowo sprawdzaj stan przewodu zasilającego. Jeżeli przewód zasilający nieodłączalny ulegnie uszkodzeniu i trzeba go wymienić, to czynność ta powinna być wykonana u gwaranta lub przez specjalistyczny zakład naprawczy albo przez wykwalifikowaną osobę w celu uniknięcia zagrożenia. Nie używać urządzenia, gdy przewód zasilający jest uszkodzony.
- W przypadku uszkodzenia urządzenia, w celu uniknięcia zagrożenia, naprawę może przeprowadzić tylko specjalistyczny zakład naprawczy albo wykwalifikowana osoba.
- Zabrania się ciągnąć za przewód zasilający. Przewód zasilający należy trzymać z dala od źródeł ciepła, ostrych krawędzi oraz dbać o jego dobry stan.



1.2. BEZPIECZEŃSTWO UŻYTKOWANIA

- Niniejszy sprzęt nie jest przeznaczony do użytkowania przez osoby (w tym dzieci) o ograniczonej zdolności fizycznej, czuciowej lub psychicznej lub osoby nie mające doświadczenia lub znajomości sprzętu, chyba, że odbywa się to pod nadzorem lub zgodnie z instrukcją użytkownika sprzętu, przekazanej przez osoby odpowiedzialne za ich bezpieczeństwo.
- Podłoże, na którym stoi urządzenie powinno być suche!
- Przed przystąpieniem do pracy z urządzeniem przycisk „STOP awaryjny” nie może być wciśnięty (należy przekręcić tak aby wyskoczył).
- Wciśnięcie przycisku „STOP awaryjny” umożliwia natychmiastowe zatrzymanie pracy urządzenia do kremowania.
- Pokrywa urządzenia do kremowania podczas pracy mieszadła powinna być zamknięta!

- Nie należy przestawiać urządzenia do kremowania podczas jej pracy.
- Należy chronić silnik oraz sterowanie przed wilgocią; (również podczas przechowywania]
- Nie korzystaj z urządzenia w pobliżu materiałów łatwopalnych.
- Zabrania się prowadzić jakichkolwiek prac konserwacyjnych podczas pracy urządzenia.
- Wszystkie osłony podczas pracy muszą być trwale przymocowane do urządzenia.
- W przypadku jakiegokolwiek zagrożenia należy bezzwłocznie użyć wyłącznika bezpieczeństwa. Ponowne uruchomienie urządzenia może nastąpić po wyeliminowaniu zagrożenia.
- Urządzenie może być uruchamiane tylko wewnątrz pomieszczeń. Urządzenie nie jest przystosowane do pracy na zewnątrz pomieszczeń.



Zakaz naprawiania urządzenia w ruchu



2. Charakterystyka urządzenia do kremowania z płaszczem grzewczym

Urządzenie do kremowania miodu z płaszczem grzewczym przeznaczone są do kremowania oraz rozpuszczania miodu skryształowanego.

Odpowiednia konstrukcja śmigła mieszającego wykonanego ze stali nierdzewnej kwasoodpornej pozwala na dokładne skremowanie miodu.

2.1. KREMOWANIE MIODU:

Świeży miód jest gęsty i przezroczysty. Po pewnym czasie ulega naturalnej krystalizacji. Właściwa temperatura krystalizacji to 16-18°C. W wyższych temperaturach proces krystalizacji zachodzi wolniej a kryształki osiągają większe rozmiary.

Podgrzanie miodu do temperatury **40°C** i utrzymywanie jej przez kilka dób, powoduje przejście miodu ze stanu skryształowanego (krupiec) do płynnego (patoka). **Kremowanie** (szczepienie) jest szybką i prostą metodą produkcji miodu kremowego. Polega na dodaniu do świeżo odwirowanego, klarownego, płynnego miodu (patoki) skryształowanego (krupca) w celu zapoczątkowania kontrolowanej, drobnoziarnistej (kremowej) krystalizacji. Proces kremowania powinien przebiegać w powtarzalnych cyklach:
praca mieszadła - 15 min; postój mieszadła 1 h.

Proces ten polega na cyklicznym napowietrzaniu i intensywnym mieszaniu miodu przez kilka dób, aż do osiągnięcia odpowiedniej konsystencji. Miód ten przechowywany w stałej temperaturze zachowuje tą

konsystencję przez wiele miesięcy.

Mieszanie przeprowadza się kilkakrotnie w ciągu doby przez okres około 10-15 minut.

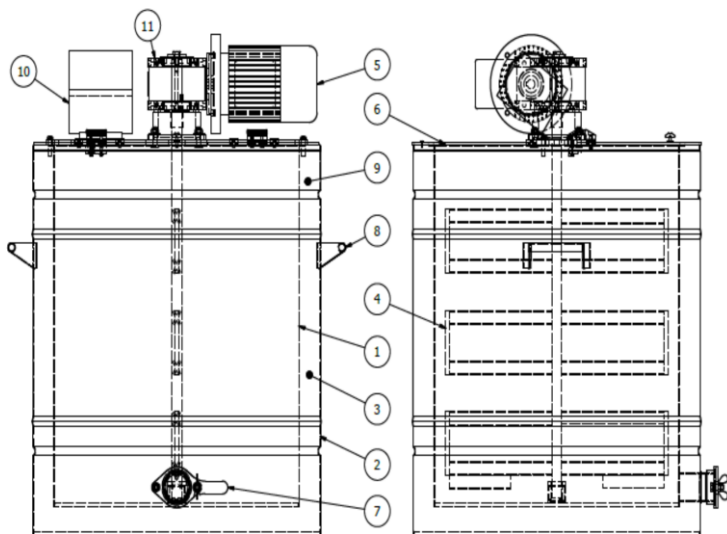
Można na przykład na początku dodawać miód skryształowany do patoki.

"Kremowanie" ma na celu wytworzenie wielu drobnych zarodków krystalizacji i niedopuszczenie do rozrostu już istniejących kryształków miodu. Jest to mechaniczne "ucieranie kryształków" miodu.

Ważne!

Proces powinien być przeprowadzany stopniowo to znaczy, że nie należy uzupełniać całego urządzenia miodem tylko stopniowo dodawać niewielkie ilości.

2.2. Schemat urządzenia do kremowania miodu z płaszczem grzewczym



Legenda:

1. płaszcz wewnętrzny zbiornika
2. płaszcz zewnętrzny zbiornika
3. izolacja – wełna mineralna
4. mieszadło
5. silnik
6. pokrywy
7. zawór
8. uchwyty
9. przewód grzewczy
10. Sterowanie urządzenia do kremowania
11. Przekładnia kąтова

2.3. Parametry techniczne urządzenia:

- zbiornik wykonany jest z blachy nierdzewnej, kwasoodpornej

- zasilanie grzałek – 230V
- regulacja temperatury od 30 do 55°C
- zasilanie silnika przekładni – 230 V
- wyświetlacz cyfrowy w regulatorze temp.
- prędkość obrotowa mieszadła – 36 obr./min
- zawór nierdzewny 5/4", 6/4", 2"
- urządzenie ocieplone jest wełną mineralną (między płaszczami)

3. OBSŁUGA KREMOWNICY

Przed włączeniem urządzenia do sieci należy upewnić się, że sterowanie jest wyłączone.

Wyłącznik (0/1) na panelu sterowania powinien znajdować się w pozycji „0”

Po włączeniu urządzenia do sieci Wyłącznik (0/1) na panelu sterowania przełączamy z pozycji „0” w pozycje „1”



Regulator temperatury

Wyłącznik bezpieczeństwa

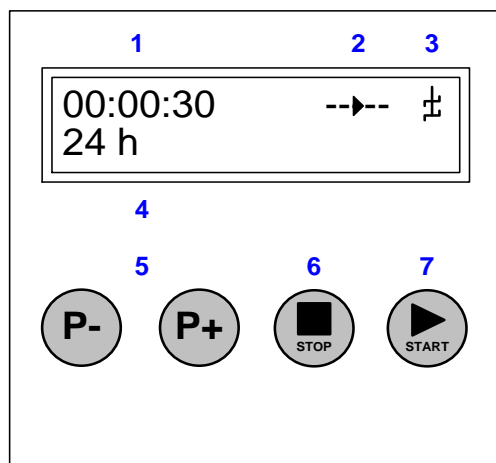


Wyłącznik „0/1”

Regulator temperatury

4. STEROWNIK KREMOWNICY C-04 – ZASILANIE 230V

Sterownik C-04 to urządzenie kontrolujące pracę kremownicy – realizujące cykle kremowania. Praca sterownika sprowadza się do cyklicznego włączenia silnika mieszadła kremownicy. Ilość cykli włączenia silnika zależy od wybranego łącznego czasu pracy oraz konfiguracji sterownika jednak zawsze naliczana jest tak, iż na każdy krótszy okres pracy mieszadła przypada dłuższy okres postoju.



Rys 1. Elementy panelu obsługi sterownika kremownicy.

1	Pole wyświetlacza, wskazujące czas jaki upłynął od chwili włączenia cyklu kremowania.
2	Pole wyświetlacza, sygnalizacja stanu START (poruszająca się strzałka) lub stanu STOP (napis STOP).
3	Pole wyświetlacza, grafika sygnalizująca pracę mieszadła.

4	Pole wyświetlacza, wskazujące zadany czas cyklu kremowania.
5	Przyciski nastawy zadanego czasu kremowania.
6	Przycisk zatrzymania cyklu STOP
7	Przycisk uruchomienia cyklu START.

Obsługa sterownika, kody błędów

Po włączeniu zasilania, sterownik wykonuje sekwencję startową – przeprowadzając kilka podstawowych testów diagnostycznych potwierdzających poprawność pracy urządzenia. Wykrycie błędów sygnalizowane jest poprzez wyświetlenie odpowiedniego kodu na ekranie wyświetlacza ciekłokrystalicznego. Dalsza praca z urządzeniem możliwa jest dopiero po usunięciu przyczyny błędu i ponownym włączeniu zasilania. Jeżeli błędów nie wykryto ekran wyświetlacza wyglądał będzie jak na rysunku 1.

Obsługa sterownika sprowadza się do ustawienia zadanego czasu cyklu kremowania. Uruchomienie skonfigurowanego cyklu kremowania następuje po naciśnięciu przycisku **START**. Przycisk **STOP** umożliwia wyłączenie wykonywanego cyklu. Ponownie uruchomiony cykl rozpocznie prace naliczając od początku, czyli pracując przez pełen podany czas. Prawidłowe zakończenie cyklu kremowania sygnalizowane jest napisem **OK**, wyświetlanym na ekranie wyświetlacza.

Wykrycie stanu zadziałania pętli bezpieczeństwa (zadziałanie opcjonalnego zabezpieczenia silnika, wykrycie przekroczenia temperatury lub otwarcie pokrywy kremownicy) spowoduje zatrzymanie realizacji cyklu kremowania (jeżeli takowy był aktywny). Na ekranie wyświetlacza pojawi się napis „E-STOP” a naliczanie czasu zostanie wstrzymane.

Tuż pod napisem „E-STOP” wyświetlony zostanie czas, jaki upłynął od chwili wystartowania cyklu. Jeżeli w chwili zadziałania pętli bezpieczeństwa sterownik znajdował się w stanie STOP – pole czasu będzie wskazywało wartość „00:00:00”. Zwolnienie zabezpieczenia (np. ponowne zamknięcie pokrywy) oznacza powrót do stanu w jakim sterownik znajdował się przed zadziałaniem pętli bezpieczeństwa czyli np. kontynuację realizacji cyklu.



Rys 2. Stan zadziałania pętli bezpieczeństwa

KOD USTERKI	OPIS USTERKI
E-100	USTERKA WEWNĘTRZNA STEROWNIKA MIKROPROCESOROWEGO

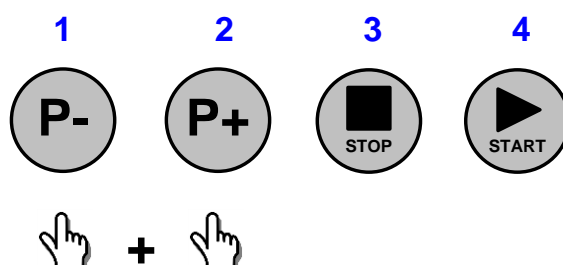
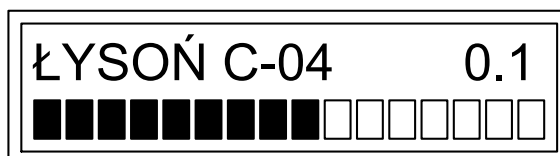
E-201	WCIŚNIĘTY / ZABLOKOWANY PRZYCISK „STOP”
E-202	WCIŚNIĘTY / ZABLOKOWANY PRZYCISK „START”
E-203	WCIŚNIĘTY / ZABLOKOWANY PRZYCISK „- CZAS PRACY”
E-204	WCIŚNIĘTY / ZABLOKOWANY PRZYCISK „+ CZAS PRACY”

Wilgotność powietrza dla pracującego regulatora:	Max 75% dla 25°C
Wilgotność powietrza dla składowanego regulatora:	niedopuszczalna

Menu serwisowe umożliwia konfigurację sterownika czyli ustawienie czasu włączenia (ruchu obrotowego) i wyłączenia (postoju) mieszadła. Celem wejścia w menu serwisowe sterownika należy, w trakcie startu sterownika (wyświetlania wskaźnika postępu uruchamiania urządzenia) nacisnąć i przytrzymać **oba przyciski zmiany czasu cyklu kremowania**.

Parametry techniczne sterownika

CECHY FUNKCJONALNE	
Zakres nastaw czasu pracy mieszadła:	5 -15 minut
Raster nastaw czasu pracy mieszadła:	1 minuta
Zakres nastaw czasu postoju mieszadła:	45 -180 minut
Raster nastaw czasu postoju mieszadła:	5 minut
Minimalny czas trwania cyklu kremowania:	1h00m
Maksymalny czas trwania cyklu kremowania:	99h00m
Raster nastaw czasu trwania cyklu:	1h
PARAMETRY TECHNICZNE	
Zasilanie:	5VDC, max 50mA
Komunikacja:	RS485
Wyświetlacz:	LCD-2x16
Klawiatura:	4 x mikroprzełącznik
Wejście łącznika kontroli pokrywy:	Bezpotencjałowe, NC
WARUNKI ŚRODOWISKOWE	
Temperatura otoczenia pracującego regulatora:	0°C...45°C
Temperatura otoczenia składowanego regulatora:	0°C...55°C



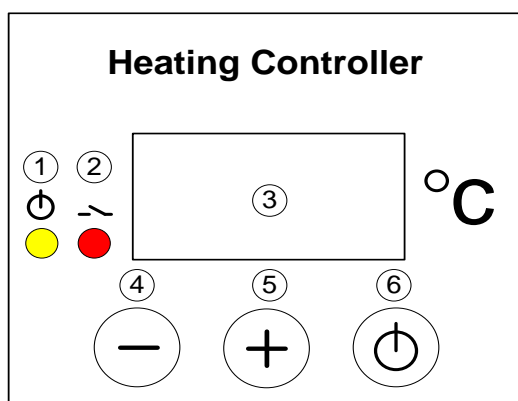
Rys 3. Wejście w menu serwisowe sterownika.

Po wejściu w menu serwisowe na ekranie wyświetlacza wyświetlone zostaną aktualne nastawy pracy mieszadła. Zmiana parametrów możliwa zgodnie z opisami w tabeli.

ELEMENT	FUNKCJA
1 i 2	Zmiana czasu trwania ruchu obrotowego lub postoju mieszadła.
3	Wybór parametru do modyfikacji: czas postoju lub czas ruchu
4	Zatwierdzenie nastaw, restart sterownika.

5. REGULATOR TEMPERATURY

W urządzeniu zamontowany jest regulator temperatury HC-01



5.1. Ustawienie sterownika

1. Przed włączeniem urządzenia do sieci należy upewnić się, że sterowanie jest wyłączone.
2. Włącznik (0/1) na panelu sterowania powinien znajdować się w pozycji „0”
3. Po włączeniu urządzenia do sieci Włącznik (0/1) na panelu sterowania przełączamy z pozycji „0” w pozycję „1”
4. Sterownik należy zaprogramować wg własnych potrzeb.
5. Aby wejść w tryb programowania „Prog” należy podczas startu sterownika nacisnąć jednocześnie przycisk „+” i „-”

5.2. Rozpoczęcie pracy ze sterownikiem

1 – sygnalizacja stanu pracy

Wskaźnik świeci – regulator temperatury włączony, wskaźnik nie świeci – regulator temperatury wyłączony (sterownik pracuje jak zwykły termometr), wskaźnik miga – regulator temperatury włączony i trwa proces nagrzewania wstępnego

2 – sygnalizacja włączenia przełącznika grzania

Wskaźnik świeci – styki przełącznika zwarte (grzanie włączone), wskaźnik nie świeci – styki rozwarte (grzanie wyłączone)

3 – wyświetlacz

Tryb pracy – domyślny tryb, samoczynnie wybierany po włączeniu zasilania sterownika. Wyświetlacz wskazuje temperaturę zmierzoną. Wskazania podawane są w °C.

Tryb nastawy – wybierany po naciśnięciu przycisku + lub -.

Wyświetlacz wskazuje temperaturę zadaną. Wskazania podawane są w °C. Wskazanie migocze i po chwili powraca do wyświetlania temperatury zmierzonej.

Tryb ustawiania czasu pracy (Pro.) – uruchamiany po przytrzymaniu naciśniętego przycisku „ON/OFF”. Wyświetlacz wskazuje czas pracy, naliczając od chwili włączenia, po jakim termostat samoczynnie się wyłączy. Wskazania podawane są w godzinach.

Tryb ustawiania jasności wyświetlacza (d.br.) - uruchamiany po dłuższym przytrzymaniu naciśniętego przycisku „ON/OFF”. Wyświetlacz, na zapalonych wszystkich segmentach pokazuje aktualnie ustawioną jasność świecenia. Osiągnięcie limitu nastaw sygnalizowane jest migotaniem.

Poniższe tryby dostępne po wprowadzeniu odpowiedniego kodu.

Tryb kalibracji (CAL.) kod L-1 – uruchamiany po dłuższym przytrzymaniu naciśniętego przycisku „ON/OFF”. Wyświetlacz wskazuje temperaturę zmierzoną z uwzględnieniem kalibracji. Wskazania podawane są w °C.

Tryb nastawy czasu grzania wstępnego (P.tl.) kod L-2 - uruchamiany po dłuższym przytrzymaniu naciśniętego przycisku „ON/OFF”. Wyświetlacz wskazuje czas pracy, naliczając od chwili włączenia, przez jaki sterownik wykonuje podgrzewanie wstępne utrzymując zaprogramowaną przez producenta temperaturę grzania wstępnego. Wskazanie „OFF” oznacza dezaktywację funkcji podgrzewania wstępnego. Wskazania podawane są w minutach. Po aktywacji nagrzewania wstępnego sterownika podczas uruchamiania wyświetla oznaczenie „HC2”.

Tryb nastawy temperatury grzania wstępnego (P.tE.) kod L-3 - uruchamiany po dłuższym przytrzymaniu naciśniętego przycisku „ON/OFF”. Wyświetlacz wskazuje wartość temperatury zadanej dla grzania wstępnego. Wskazania P... podawane są w °C.

Tryb nastawy limitu temperatury zadanej (L.t.h.) kod L-4 – uruchamiany po dłuższym przytrzymaniu naciśniętego przycisku „ON/OFF”. Wyświetlacz wskazuje maksymalną wartość temperatury zadanej, jaką można ustawić. Wskazania L... podawane są w °C.

4 – przycisk „-”, zmniejszenia wartości

Tryb pracy - Naciśnięcie przycisku zmniejszy wartość temperatury zadanej. Podczas nagrzewania wstępnego możliwość zmiany nastawy temperatury zadanej jest zablokowana.

Tryb ustawiania czasu pracy – naciśnięcie przycisku zmniejszy czas po jakim termostat samoczynnie się wyłączy.

Tryb ustawiania jasności wyświetlacza - naciśnięcie przycisku zmniejszy jasność świecenia wyświetlacza.

Tryb kalibracji – naciśnięcie przycisku zmniejszy wartość wskazywanej temperatury kalibrując w ten sposób tor pomiarowy.

Tryb nastawy czasu grzania wstępnego – naciśnięcie przycisku zmniejszy czas po jakim termostat samoczynnie przejdzie z fazy grzania wstępnego do fazy grzania właściwego.

Tryb nastawy temperatury grzania wstępnego naciśnięcie przycisku zmniejszy wartość temperatury zadanej, jaka będzie utrzymywana podczas grzania wstępnego.

Tryb nastawy limitu temperatury zadanej – naciśnięcie przycisku zmniejszy wartość maksymalnej temperatury zadanej, jaką będzie można nastawić.

5 – przycisk „+” zwiększenia wartości

Tryb pracy - Naciśnięcie przycisku zwiększy wartość temperatury zadanej. Podczas nagrzewania wstępnego możliwość zmiany nastawy temperatury zadanej jest

zablokowana.

Tryb ustawiania czasu pracy – naciśnięcie przycisku zwiększy czas po jakim termostat samoczynnie się wyłączy.

Tryb ustawiania jasności wyświetlacza - naciśnięcie przycisku zwiększy jasność świecenia wyświetlacza.

Tryb kalibracji – naciśnięcie przycisku zwiększy wartość wskazywanej temperatury kalibrując w ten sposób tor pomiarowy.

Tryb nastawy czasu grzania wstępnego – naciśnięcie przycisku zwiększy czas po jakim termostat samoczynnie przejdzie z fazy grzania wstępnego do fazy grzania właściwego.

Tryb nastawy temperatury grzania wstępnego naciśnięcie przycisku zwiększy wartość temperatury zadanej, jaka będzie utrzymywana podczas grzania wstępnego.

Tryb nastawy limitu temperatury zadanej – naciśnięcie przycisku zwiększy wartość maksymalnej temperatury zadanej, jaką będzie można nastawić

Dłuższe naciśnięcie i przytrzymanie przycisku a następnie puszczenie przycisku uruchomi tryb nastawy limitu temperatury zadanej sygnalizowany wyświetlanym napisem (L.t.h.). W tym trybie, używając przycisków „+” oraz „-”, użytkownik ma możliwość ustawienia górnego ograniczenia nastawy temperatury zadanej. Wyjście z tego trybu oraz zatwierdzenie nastawy następuje po krótkotrwałym naciśnięciu przycisku „ON/OFF”

Uwaga – wszystkie nastawy oraz stan pracy (włączony lub wyłączony) sterownika zapamiętywane są w pamięci nieulotnej.

Wprowadzanie kodów dostępu

Podczas uruchamiania sterownika (wyświetlana nazwa sterownika, wersja oprogramowania, nastawy) nacisnąć i przytrzymać przyciski „-” oraz „+”. Po wyświetleniu na wyświetlaczu „- - -” przyciski można puścić i ustawić odpowiedni kod. Kod zatwierdzamy przyciskiem „ON/OFF”.

KOD	POIOM DOSTĘPU
Dowolny	L-0
157	L-1
314	L-2
628	L-3
942	L-4

Tryb ustawiania czasu pracy (kod L-0)

Tryb ustawiania jasności wyświetlacza (kod L-0)

Tryb kalibracji (kod L-1)

Tryb nastawy czasu grzania wstępnego (kod L-2)

Tryb nastawy temperatury grzania wstępnego (kod L-3)

Tryb nastawy limitu temperatury zadanej (kod L-4)

5.3. Raport błędów sterownika

Sterownik HC1 wyposażono w zaawansowane mechanizmy detekcji błędów. Wykrycie jakiegokolwiek błędu uruchamia akcję awaryjnego zatrzymania pracy oraz wywołuje ekran raportu błędów. Ekran raportu błędów wyświetlany jest w sposób ciągły. Konieczne jest zatem wyłączenie zasilania, usunięcie źródła błędu i ponowne włączenie sterownika.

BŁĄD	OPIS BŁĘDU
(E-0) CPU STATUS	Uszkodzenie głównego procesora.
(E-3) $T < T_{min}$	Zbyt niska temperatura zmierzona czujnikiem T1.
(E-4) $T > T_{max}$	Zbyt wysoka temperatura zmierzona czujnikiem T1.
(E-5) Przycisk -	Uszkodzenie / wciśnięcie przycisku „-”
(E-6) Przycisk +	Uszkodzenie / wciśnięcie przycisku „+”
(E-7) Przycisk ON/OFF	Uszkodzenie / wciśnięcie przycisku „ON/OFF”

6 – przycisk „ON/OFF”

Krótkotrwałe naciśnięcie przycisku naprzemiennie włączy (ON) i wyłączy (OFF) regulator. W stanie wyłączonym (OFF), regulator zachowuje się jak termometr. W stanie włączonym (ON), regulator będzie włączał i wyłączał wyjście sterujące grzałką, tak by utrzymać ustaloną przez użytkownika temperaturę.

Dłuższe naciśnięcie i przytrzymanie przycisku a następnie puszczenie przycisku uruchomi tryb ustawiania czasu pracy sygnalizowany wyświetlanym napisem (Pro.). W tym trybie, używając przycisków „+” oraz „-”, użytkownik ma możliwość zdefiniowania czasu, po jakim sterownik samoczynnie się wyłączy czyli przejdzie w stan OFF. Wyjście z tego trybu oraz zatwierdzenie nastaw następuje po krótkotrwałym naciśnięciu przycisku „ON/OFF”.

Dłuższe naciśnięcie i przytrzymanie przycisku a następnie puszczenie przycisku uruchomi tryb ustawiania jasności świecenia wyświetlacza – sygnalizowany napisem (d.br.). W tym trybie, używając przycisków „+” oraz „-”, użytkownik ma możliwość ustawienia jasności świecenia segmentów wyświetlacza. Wyjście z tego trybu oraz zatwierdzenie nastaw następuje po krótkotrwałym naciśnięciu przycisku „ON/OFF”.

Dłuższe naciśnięcie i przytrzymanie przycisku a następnie puszczenie przycisku uruchomi tryb kalibracji sygnalizowany wyświetlanym napisem (CAL.). W tym trybie, używając przycisków „+” oraz „-”, użytkownik ma możliwość dopasowania wskazań temperatury do wartości rzeczywistej temperatury. Wyjście z tego trybu oraz zatwierdzenie nastaw kalibracyjnych następuje po krótkotrwałym naciśnięciu przycisku „ON/OFF”.

Uwaga – dostarczane sterowniki są już skalibrowane.

Dłuższe naciśnięcie i przytrzymanie przycisku a następnie puszczenie przycisku uruchomi tryb ustawiania czasu nagrzewania wstępnego sygnalizowany wyświetlanym napisem (P.tl.). W tym trybie, używając przycisków „+” oraz „-”, użytkownik ma możliwość zdefiniowania czasu, po jakim sterownik samoczynnie przejdzie z fazy nagrzewania wstępnego w fazę nagrzewania właściwego. Wyłączenia nagrzewania wstępnego sygnalizowane jest napisem „OFF”. Wyjście z tego trybu oraz zatwierdzenie nastaw następuje po krótkotrwałym naciśnięciu przycisku „ON/OFF”.

Dłuższe naciśnięcie i przytrzymanie przycisku a następnie puszczenie przycisku uruchomi tryb ustawiania temperatury nagrzewania wstępnego sygnalizowany wyświetlanym napisem (P.tE.). W tym trybie, używając przycisków „+” oraz „-”, użytkownik ma możliwość zdefiniowania temperatury zadanej, jaka będzie utrzymywana podczas grzania wstępnego. Wyjście z tego trybu oraz zatwierdzenie nastaw następuje po krótkotrwałym naciśnięciu przycisku „ON/OFF”.

5.4. Parametry techniczne sterownika

PARAMETRY TECHNOLOGICZNE STEROWNIKA (STAN DLA FW: 0.1)	
Zakres pomiaru temperatury*:	-50°C ... +250°C
Rozdzielczość odczytu temperatury:	0,1°C
Dokładność pomiaru temperatury:	± 1,5 °C
Minimalna wartość temperatury zadanej:	30°C
Maksymalna wartość temperatury zadanej:	Ustawiana w zakresie: 45°C ... 95°C
Zakres nastaw czasu samoczynnego wyłączenia:	1 ... 96 godzin
Zakres nastawy temperatury grzania wstępnego:	30°C ... 40°C
Zakres nastaw czasu grzania wstępnego:	0 ... 60 minut
Typ regulacji:	Dwustanowa
Parametry elektryczne sterownika	
Zasilanie płytki sterownika:	12VDC ±10%, Min. 200mA
Zasilanie dedykowanego zasilacza:	100...240VAC 50/60Hz
Wejście pomiaru temperatury:	PT1000
Typ wyjścia:	Przełącznikowe, styk NO
Obciążalność wyjścia:	AC1 - 9A 230V
Maksymalna moc dołączonej grzałki:	2000W 230VAC
Trwałość łączeniowa wyjścia:	> 3 x 10 ⁴ dla 10A 230VAC
Maksymalna częstość łączy AC1	600 cykli/h
Warunki środowiskowe	
Temperatura pracującego regulatora:	0°C...55°C
Temperatura otoczenia składowanego regulatora:	0°C...60°C

Wilgotność powietrza dla pracującego regulatora:

Max 65% dla 25 °C

6. Przechowywanie urządzenia do kremowania miodu z płaszczem grzewczym

Po zakończeniu czynności związanych z pracą urządzenia należy je dokładnie wyczyścić i osuszyć.

Przed uruchomieniem urządzenia, w przypadku gdy zostało ono przeniesione z pomieszczenia o niższej temperaturze do pomieszczenia o wyższej temperaturze, należy odczekać aż osiągnie ona temperaturę otoczenia. Przechowywać w suchych pomieszczeniach w temperaturze powyżej 0° C

Przed każdym sezonem należy dokonać dodatkowego przeglądu pod względem technicznym a w razie wykrycia usterki należy skontaktować się z serwisem.

7. Czyszczenie i konserwacja



WAŻNE!

Przed rozpoczęciem konserwacji należy wyciągnąć wtyczkę sieciową.

Przed pierwszym użyciem urządzenie do kremowania należy dokładnie umyć i wysuszyć.

W celu dokładnego umycia poleca się zdemontowanie belki wraz ze sterowaniem, silnikiem, przekładnią i mieszadłem. Należy odkręcić śruby mocujące belkę do zbiornika i ściągnąć mechanizm.

Urządzenie myjemy gorącą wodą z dodatkiem preparatów dopuszczonych do kontaktu ze sprzętem używanym w przemyśle spożywczym.

Urządzenie myjemy miękką flanelową tkaniną, pamiętając o zabezpieczeniu elementów elektrycznych.

Po umyciu dokładnie spłukujemy czystą wodą i osuszamy.

Po zakończonym procesie kremowania miodu urządzenie należy umyć i osuszyć.

Kremownicę przechowujemy w suchym pomieszczeniu. Żadnych elementów urządzenia nie konserwujemy środkami chemicznymi.

8. Utylizacja

Zużyty produkt podlega obowiązkowi usuwania jako odpady wyłącznie w selektywnej zbiórce odpadów organizowanych przez Sieć Gminnych Punktów Zbiórki Odpadów Elektrycznych i Elektronicznych. Konsument ma prawo do zwrotu zużytego sprzętu w sieci dystrybutora sprzętu elektrycznego, co najmniej nieodpłatnie i bezpośrednio, o ile zwracane urządzenie jest właściwego rodzaju i pełni tę samą funkcję, co nowo zakupione urządzenie.

9. Gwarancja

Produkty zakupione w firmie „Łysoń” objęte są gwarancją

producenta.

Okres gwarancji wynosi 24 miesiące

Na zakupione produkty wystawiany jest paragon lub faktura

VAT.

Szczegóły gwarancji na www.lyson.com.pl